

Kubota

For Earth, For Life

KX019-4

KUBOTA KOMPAKTBAGGER



BEEINDRÜCKENDE LEISTUNGSMERKMALE

Der neue Kubota KX019-4 Kompaktbagger setzt in der Gewichtsklasse von 1.5 bis 2.0 Tonnen Einsatzgewicht neue Maßstäbe. Die Kombination von beeindruckender Grabkraft und der gesamten Maschinenleistung, sowie die nahezu uneingeschränkte Flexibilität und Vielseitigkeit ermöglichen dem Kubota KX019-4 einen sehr großen Einsatzbereich. Die Fähigkeit sich in allen Situationen, auf Großbaustellen oder engsten Platzverhältnissen, selbst unter den schwierigsten Arbeitsbedingungen anzupassen, macht den KX019-4 zum Universalbagger unter den Kompaktbaggern.



BEEINDRÜCKENDE LEISTUNGSMERKMALE



Hohe Grabkräfte

Der KX019-4 liefert optimal aufeinander abgestimmte Löffelstiel- und Löffelbewegungen, zusammen mit den sehr guten Grabkräften bietet er seinem Bediener eine hohe effektive Baggerleistung. Durch diese sehr gute Abstimmung hat die Maschine auch unter den schwersten Arbeitsbedingungen eine unübertroffene Leistung, Grabarbeiten lassen sich so schnell und effizient durchführen.

Original Kubota – Dieselmotor

Die hervorragenden Leistungsmerkmale des Kubota – Dieselmotors D902 mit 16 PS Motorleistung in der Kombination mit dem Hydrauliksystem, sowie die hierdurch resultierenden Vorteile ermöglichen dem KX019-4 eine hohe Grableistung bei gleichzeitig geringen Arbeitsgeräuschen und einem äußerst niedrigen Kraftstoffverbrauch. Zusätzlich werden durch die sehr gute Abstimmung von Motor- und Hydrauliksystem alle weltweit geltenden zulässigen Abgas- und Schadstoffemissions – Bestimmungen in dieser Leistungsklasse erfüllt.



Short – Pitched Gummiketten und doppelgeführte Laufrollen

Für eine deutlich bessere Maschinenstabilität und weniger Vibrationen beim Fahren wurde der KX019-4 mit den Short – Pitched Gummiketten und Laufrollen in Doppelflanschführung ausgestattet.

Hydraulisch verstellbarer Unterwagen

Zur Erhöhung der Maschinenstandsicherheit kann die Gesamtpurweite des KX019-4 in wenigen Sekunden auf die maximale Breite von 1.300 mm verbreitert und auf min. 990 mm verkleinert werden, hierdurch wird zum Beispiel die Standsicherheit beim Arbeiten über die Seite deutlich erhöht. Ausgestattet mit diesen Vorteilen besitzt der KX019-4 die unübertroffene Fähigkeit, sich allen Baustellensituationen, selbst unter den schwierigsten Arbeitsbedingungen anzupassen.



Automatische Fahrgeschwindigkeits - Umschaltung

Der KX019-4 wurde mit dem automatischen Fahrgeschwindigkeit – System ausgestattet. Dieses ermöglicht eine sehr feinfühlig und effiziente Ansteuerung der Fahrfunktionen bei Planier- und Grabarbeiten. Durch die automatische Lastabhängige - Umschaltung von der schnellen auf die langsame Fahrgeschwindigkeit bietet dieses System dem Bediener große Vorteile, und einen hohen Fahrkomfort unabhängig vom Maschineneinsatz.

KOMFORTABLE KABINEN - AUSSTATTUNG

Die moderne Sicherheitskabine ist eine der größten Kabinen in dieser Gewichtsklasse. Sie bietet nicht nur viel Raum, Sicherheit und Bequemlichkeit, die großen Panoramasciben ermöglichen eine hervorragende Rundumsicht, der einstellbare Komfortsitz sowie der große Fußraum sorgen zusammen mit der neuen multifunktionalen digitalen Anzeigeeinheit für die entsprechende Bequemlichkeit und ein ermüdungsfreies Arbeiten.



KOMFORTABLE KABINEN - AUSSTATTUNG



Zeit



Betriebsstundenzähler



Drehzahlmesser



A. Kraftstoffanzeige

B. Kühlwasser - Temperaturanzeige

C. Warnlampen

(Überhitzung, Hydraulik, Batterie)

D. LCD Anzeige

(Zeit, Betriebsstunden, Motordrehzahl)

Große Sicherheitskabine

Die Kabine wurde nach den Aspekten der größtmöglichen Fahrersicherheit und den höchsten Ansprüchen an den Fahrerkomfort entwickelt. Der Innenraum für den Bediener, hier speziell der deutlich größere Fußraum in Kombination mit den einstellbaren Möglichkeiten des Fahrer – Komfortsitz lassen keine Wünsche offen.

Einfacher Kabinen Ein- und Ausstieg

Für ein schnelles und sicheres Ein- und Aussteigen aus der Kabine wurde die Kabine, das heißt der Kabineneinstieg im Vergleich zum Vorgängermodell um 30% vergrößert.



Neue Digitale Instrumentenanzeige mit Kubota KICS – System

Die neue innovative Digitale – Instrumentenanzeige mit dem hervorragenden Kubota KICS – System (Kubota's – Intelligentes - Kontroll – System) überwacht und verarbeitet eine Vielzahl von verschiedenen Informationen. Die neue Instrumentenanzeige befindet sich im direkten Sichtbereich des Bedieners, im vorderen rechten Kabinenbereich. Das große übersichtliche Display, sowie die einfach und leicht verständliche Darstellung der Symbole informieren den Fahrer immer über den aktuellen technischen Arbeitszustand und Einstellungsmodus des Gerätes.

Proportionaler Zusatzsteuerkreise (AUX1) mit flexibler Hydraulikölmengen – Einstellung

Der serienmäßige, proportionale Zusatzsteuerkreis (AUX1) mit der Einstellmöglichkeit der max. Hydraulikölmenge über die Digitale – Instrumentenanzeige verleihen dem KX019-4 eine uneingeschränkte Einsatzmöglichkeit bei der Verwendung der unterschiedlichsten Anbaugeräte. Ist die Hydraulikölmenge einmal per Knopfdruck und ohne Werkzeug auf das Anbaugerät eingestellt, so kann diese Einstellung auch direkt von System abgespeichert und bei einer späteren Verwendung für das gleiche Anbaugerät wieder abgerufen werden. Insgesamt können 5 verschiedene Anbaugeräte mit den unterschiedlichsten Einstellwerten gespeichert werden.

Die unterschiedlichsten Anbaugeräte benötigen im Einsatz teilweise auch eine konstante Hydraulikölmenge, durch die einfache Druckbetätigung eines Schalters am gleichen Vorsteuerhebel wird der konstante Hydraulikölfluss aktiviert.



EINFACHE WARTUNG/ SICHERHEIT/HALTBARKEIT

Der KX019-4 gewährleistet eine lange Haltbarkeit und einen sehr hohen Sicherheitsstandard. Kubota vereinfachte die Zugänglichkeit zu allen wichtigen Maschinenbauteilen, somit sind alle wichtigen Wartungs- und Reparaturarbeiten leicht und schnell durchzuführen.



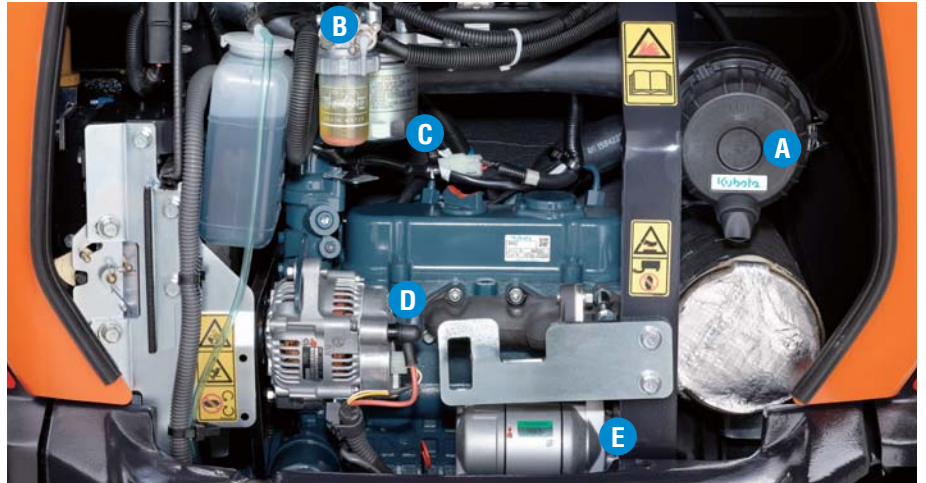
EINFACHE WARTUNG/ SICHERHEIT/HALTBARKEIT

Einfache Wartungszugänglichkeit durch einseitige Anordnung der Motorbauteile

Kubota hat die routinemäßige Maschinenüberprüfung und Wartung durch eine besonders hervorzuhebende Wartungsfreundlichkeit deutlich vereinfacht.

Die routinemäßigen Wartungsarbeiten sind durch die optimale Anordnung der einzelnen Motorbauteile und Aggregate auf nur einer Motorseite schnell und leicht durchzuführen.

- A. Luftfilter**
- B. Wasserabscheider**
- C. Kraftstofffilter**
- D. Lichtmaschine**
- E. Anlasser**



Geschützter Auslegerzylinder

Für einen größtmöglichen Schutz wurde der Auslegerzylinder auf der oberen Rückseite des Auslegers montiert. Auch beim Einsatz von Abbrucharbeiten und einem angebauten Hydraulikhammer ist die evtl. Beschädigung des Zylinders hierdurch generell ausgeschlossen.



Integrierte Hydraulikschläuche der Fahrmotore

Die Hydraulikschläuche der Fahrmotore wurden zum größtmöglichen Schutz vor evtl. Beschädigungen im Fahrwerksrahmen der Maschine verlegt.



Standard Ausrüstung

Motor / Kraftstoffsystem

- Doppeltres Luftfilterelement
- Akustisches Betankungssystem
- Verlängerbarer Kraftstoffzufüllstutzen

Unterwagen

- 230 mm breite Gummikette
- 2 Fahrgeschwindigkeiten (schnell / langsam)
- Hydraulisch verstellbarer Unterwagen
- Außenführende Laufrollen
- Short Pitched Gummiketten

Hydrauliksystem

- Notabsenkung über Druckspeicher
- Hydraulische Messanschlüsse
- Dritte Rücklaufleitung für Zusatzsteuerkreis
- Variable Axialkolbenpumpen
- Geradeaus Fahrfunktion

Sicherheitssystem

- Motorsicherheitsstarteinrichtung in der linken Steuerungskonsole
- Fahrtriebsverriegelungssystem
- Verriegelungssystem für Oberwagen drehen

- Original Kubota Diebstahl – Sicherungs - System
- Batterie - Hauptschalter



Arbeitsausrüstung

- 1190 mm langer Löffelstiel
- Zusatzsteuerkreis bis Ende Löffelstiel
- 2 Arbeitsscheinwerfer an der Kabine, 1 Arbeitsscheinwerfer am Ausleger

Sicherheitskabine

- ROPS (Roll-Over Protective Structure, ISO3471)
- TOPS (Tip-Over Protective Structure)
- OPG (Operator Protective Guard) Stufe 1
- Komfortsitz mit gewichtsabhängiger Sitzfedereinstellung
- Sicherheitsgurt
- Hydraulische Vorsteuerung mit Handauflagestützen
- Kabinenheizung mit Frontscheibenenteisung
- Nothammer (Kabine)
- Frontscheibenöffnungssystem mit Gasdruckdämpfer Unterstützung
- 12 V Steckadapter
- Radiovorbereitung
- Schalter und Verkabelung für Rundumleuchte
- Befestigungspunkte für Kabinen - Schutz
- Seitenspiegel

Fahrerschutzdach

- ROPS (Roll-Over Protective Structure, ISO3471)
- TOPS (Tip-Over Protective Structure)
- OPG (Operator Protective Guard) Stufe 1
- Komfortsitz mit gewichtsabhängiger Sitzfedereinstellung
- Sicherheitsgurt
- Hydraulische Vorsteuerung mit Handauflagestützen
- 12 V Steckadapter
- Schalter und Verkabelung für Rundumleuchte
- Befestigungspunkte für Kabinen - Schutz

Optionale Ausrüstung

- Einbauvorbereitung für Einschubradio (Radioeinschubfach, Antenne, 2x Lautsprecher)
- 2 Arbeitsscheinwerfer bei Schutzdachversion
- Fahrpedale
- Halter für Kabinenschutz an Kabine/ Fahrerschutzdach

TECHNISCHE DATEN

*Mit Gummiketten

| | | | | |
|---|--------------------------|------------------------------------|-------------|--|
| Modell | | KX019-4 | | |
| Gewicht der Maschine | Kabine / Schutzdach kg | 1780 / 1680 | | |
| Einsatzgewicht | Kabine / Schutzdach kg | 1855 / 1755 | | |
| Löffelkapazität (Standard: SAE/CECE) | m ³ | 0,04 | | |
| Löffelbreite | Mit Seitenschneider | mm | 474 | |
| | Ohne Seitenschneider | mm | 450 | |
| Motor | Modell | D902-BH | | |
| | Typ | Wassergekühlter Dieselmotor E-TVCS | | |
| | Ausgangsleistung ISO9249 | PS bei U/min. | 16 / 2300 | |
| | | kW bei U/min. | 11,8 / 2300 | |
| | Anzahl der Zylinder | 3 | | |
| | Bohrung x Hub | mm | 72 x 73,6 | |
| Hubraum | cc | 898 | | |
| Gesamtlänge | mm | 3860 | | |
| Gesamthöhe | Kabine | mm | 2350 | |
| | Schutzdach | mm | 2330 | |
| Drehgeschwindigkeit | rpm | 9,1 | | |
| Gummikettenbreite | mm | 230 | | |
| Achsabstand | mm | 1230 | | |
| Planierschild-Abmessungen (Breite x Höhe) | mm | 990 / 1300 x 230 | | |
| Hydraulikpumpen | P1, P2 | Axialkolbenverstellpumpe | | |
| | Fördermenge | ℓ/min | 17,3 | |
| | Hydr. Druck | MPa (kgf/cm ²) | 21,6 (220) | |
| | P3 | Zahnradpumpe | | |
| | Fördermenge | ℓ/min | 10,4 | |
| | Hydr. Druck | MPa (kgf/cm ²) | 20,6 (210) | |
| Max. Reißkraft am Löffelstiel | daN (kgf) | 780 (790) | | |
| Max. Außbrechkraft am Löffelzahn | daN (kgf) | 1590 (1620) | | |
| Ausleger Schwenkwinkel (Links/Rechts) | Grad° | 75 / 60 | | |
| Zusätzlicher Steuerkreis | Hydraulikölmenge | ℓ/min | 27,7 | |
| | Hydraulikdruck | MPa (kgf/cm ²) | 21,6 (220) | |
| Hydrauliktankkapazität | ℓ | 28 | | |
| Kraftstofftankkapazität | ℓ | 21 | | |
| Max. Fahrgeschwindigkeit | 1.Gang | km/h | 2,2 | |
| | 2.Gang | km/h | 4,0 | |
| Bodendruck | Kabine | kPa (kgf/cm ²) | 27,4 (0,28) | |
| | Schutzdach | kPa (kgf/cm ²) | 26,5 (0,27) | |
| Bodenfreiheit | mm | 160 | | |

* Maschinen - Gewicht mit 35 kg Standard - Tieföffel, Einsatzbereit
 * Einsatzgewicht: Mit Fahrer 75kg, 35kg Standard - Tieföffel und betriebsbereit

HUBLASTTABELLE

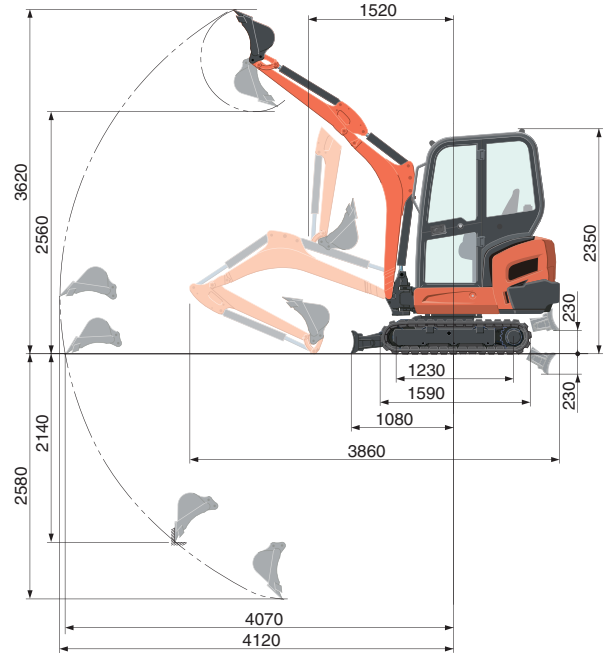
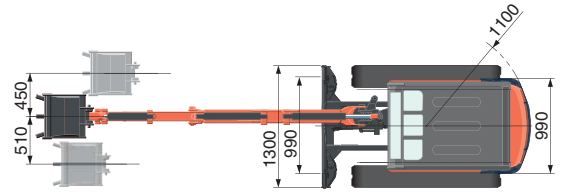
Kabine, Gummiketten Variante

| Hubhöhe | daN (ton) | | | | | |
|------------------|---------------------------|------------------|---------------------|----------------------------|------------|---------------------|
| | Anhebepunkt - Radius (2m) | | | Anhebepunkt - Radius (Max) | | |
| | Über Schild | | Über die Seite 360° | Über Schild | | Über die Seite 360° |
| Schild abgesenkt | Schild angehoben | Schild abgesenkt | | Schild angehoben | | |
| 1,5m | 220 (0,23) | 230 (0,23) | 230 (0,23) | - | - | - |
| 1,0m | 400 (0,41) | 400 (0,41) | 400 (0,41) | - | - | - |
| 0,5m | 520 (0,53) | 450 (0,46) | 450 (0,46) | 230 (0,23) | 190 (0,20) | 200 (0,20) |
| 0m | 540 (0,55) | 430 (0,44) | 440 (0,45) | - | - | - |

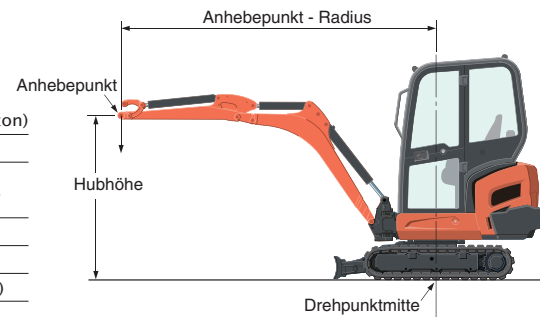
Bitte beachten:

- * Die Tragfähigkeit der Maschine wurde nach ISO 10567 ermittelt, d. h. 75% der statischen Kippbelastung bzw. 87% der hydraulischen Tragfähigkeit der Maschine werden nicht überschritten.
- * Die Hublasten wurden inkl. der Standardschaufel, Haken und Seilschlingen bzw. anderen Hilfsmitteln ermittelt.

ARBEITSBEREICH



1.190 mm Löffelstiel
 Einheiten in: mm



* Die technischen Daten über den Arbeitsbereich der Maschine wurden mit dem Kubota Standard – Tieföffel ermittelt, ohne Schnellwechseleinrichtung.
 * Technische Daten können jederzeit und ohne vorherige Benachrichtigung zum Zweck der Produktverbesserung verändert werden.

★ Technische Daten und Informationen dienen nur zur Darstellung im Prospekt.
 Bitte beachten Sie beim Arbeiten mit entsprechenden Baumaschinen die gültigen Arbeitsschutz- und Sicherheitstechnischen – Bestimmungen in dem jeweiligen Einsatzgebiet.

KUBOTA EUROPE S.A.S.

19 à 25, Rue Jules - Vercruysee -
 Zone Industrielle - B.P. 50088
 95101 Argenteuil Cedex France
 Téléphone : (33) 01 34 26 34 34
 Télécopieur : (33) 01 34 26 34 99

KUBOTA Baumaschinen GmbH

Steinhauser Straße 100
 D-66482 Zweibrücken Germany
 Telefon : (49) 0 63 32 - 487 - 312
 F a x : (49) 0 63 32 - 487 - 101